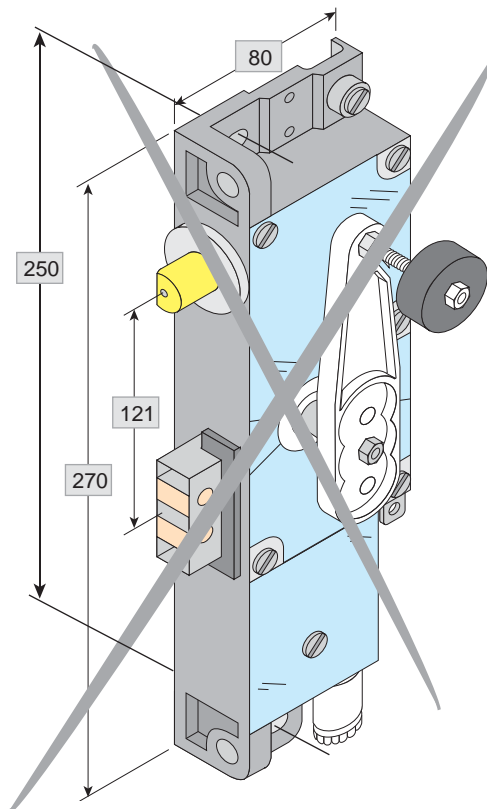


dans portes Peignen B60-B70

Produit à remplacer

Type DLF1 (Kronenberg)
pour porte Peignen type B60-B70
avec contact à arrachement dans la serrure.

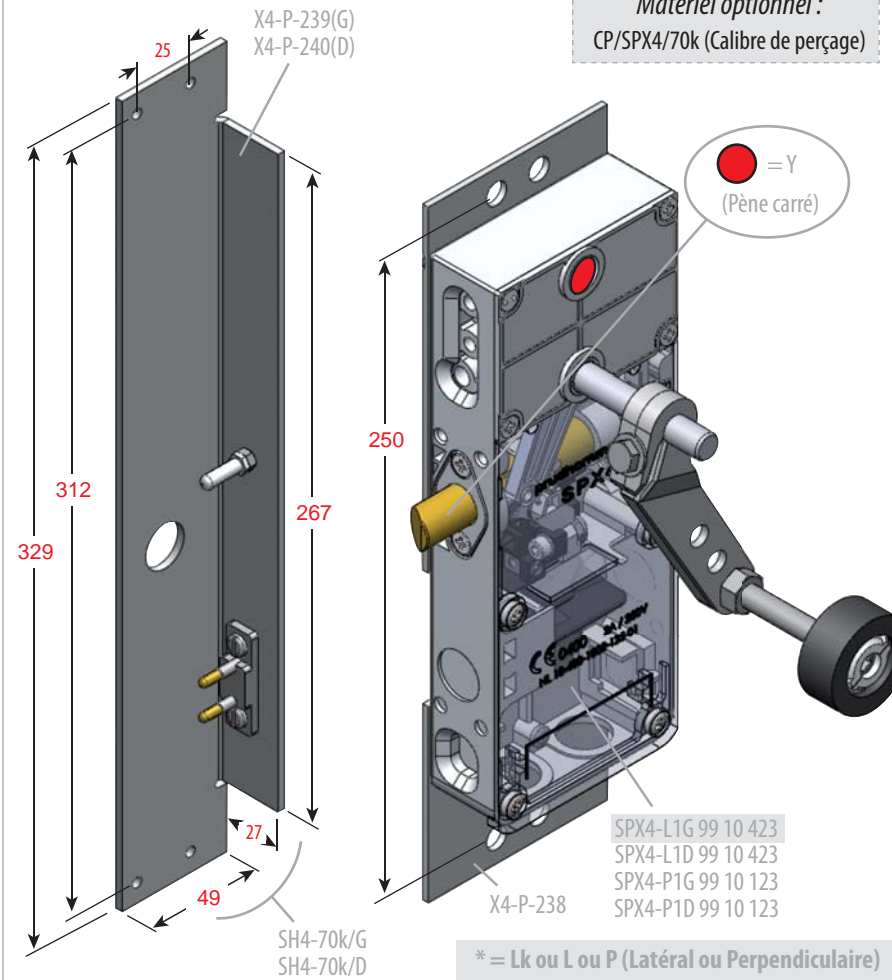


Produit de remplacement

SPX4-70k*D (droite) (prudhomme S.a.)

SPX4-70k*G (gauche)

Matériel optionnel :
CP/SPX4/70k (Calibre de perçage)



SPX4-70k

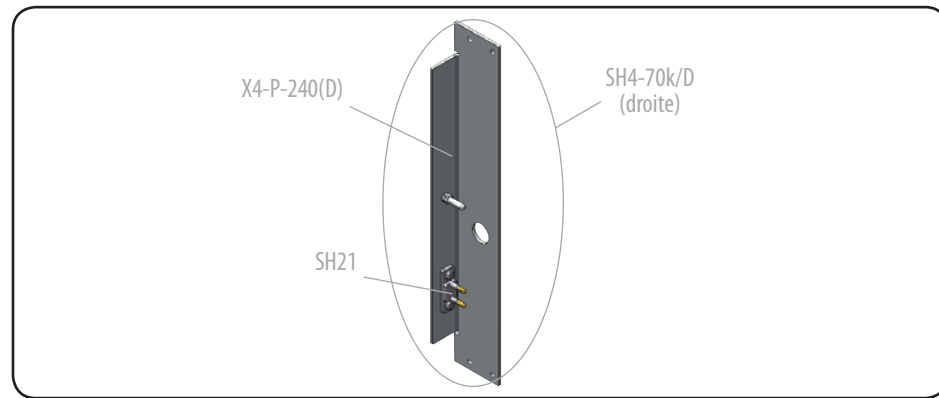
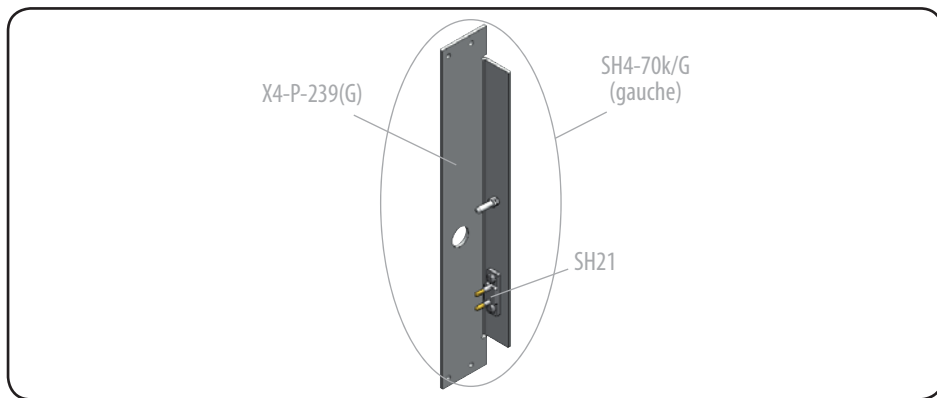
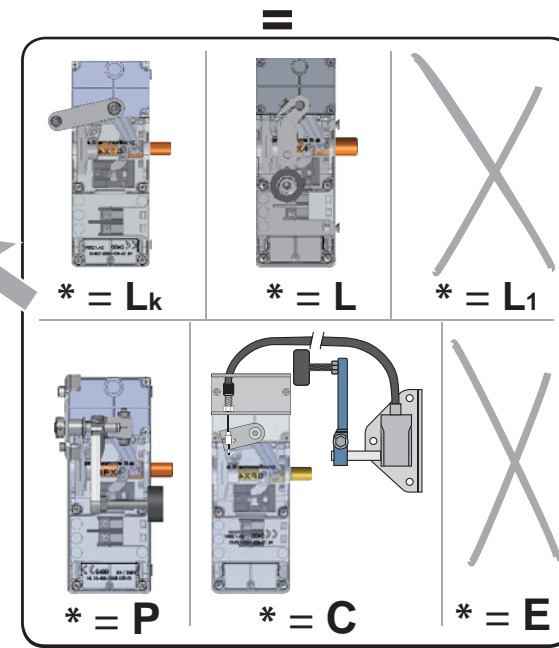
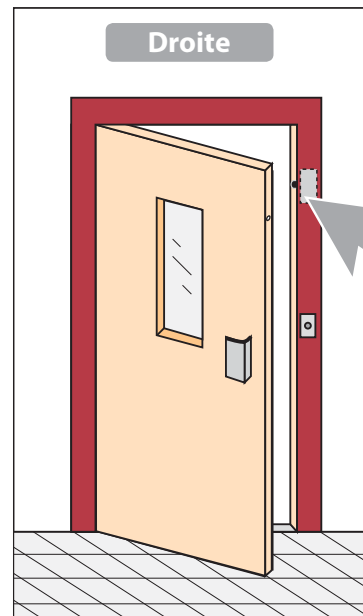
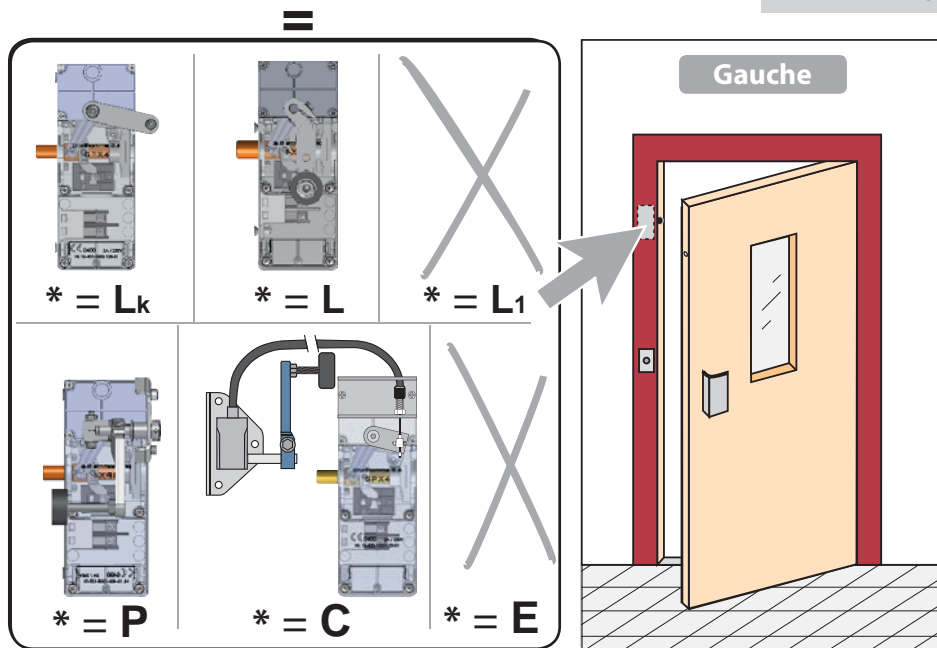
Serr. Kronenberg avec cont. à arrach. dans la serr. type DLF1

dans portes Peignen B60-B70

réf. : **SPX4-70k*G**

réf. : **SPX4-70k*D**

* = Lk ou L ou P (Latéral ou Perpendiculaire)



40a 081

FICHE DE DEFINITION
PRODUIT

Pour portes palieres battantes

Ind. A du 08/01/2014

FP

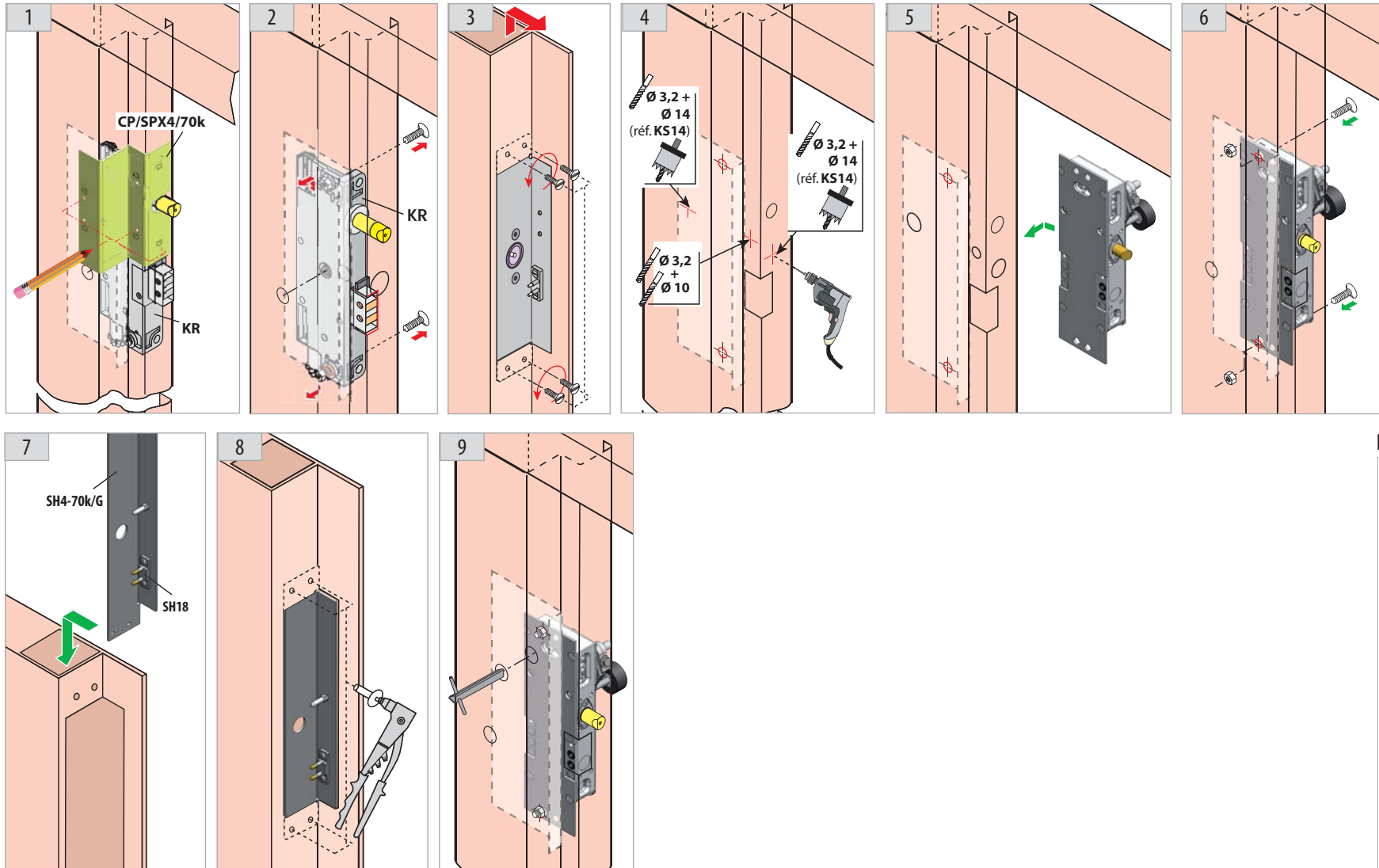
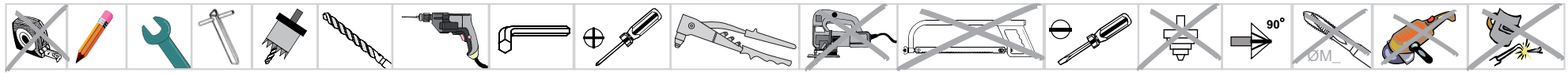
Document non contractuel, sous réserve de modif cation - Reproduction interdite.

Serr. Kronenberg avec cont. à arrach. dans la serr. type DLF1

SPX4-70k

dans portes Peignen B60-B70

Phases de montage



Information

